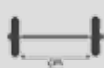











## SLIDE CRAB



SLIDE CRAB est la machine idéale pour la récolter la jaune - pousse, la roquette, les épinards et tous les produits à feuilles cultivés dans des serres ou en plein champ. Elle a une capacité d'environ 1000/1200 kg de charge. La caractéristique la plus innovante, par rapport à la version de base, consiste dans son système hydraulique de dernière génération et de 4 roues de direction qui rendent les manœuvres plus pratiques, même dans les petits espaces.

MOD.										
	cm/in	cm/in	cm/in	cm/in	HP/KW			km/h	Kg/lb	cm/in
SLIDE CRAB	Min. 135 53,1	120 • 130 140 • 150 • 160 170 • 180 47,2 • 51,2 • 55,1 • 59,1 • 63 • 66,9 • 70,9	23/9,1	Max. 40/ 15,7	MOTORE • ENGINE • MOTEUR • MOTOR • MOTOR DEUTZ TD 2.2L03 44,5 KW/2600 RPM STAGE V	idrostatica hydrostatic hidrostàtica idrostatica hydrostatic гидростатический	4	0 - 10	2200/ 4850,1	A: 550 B: Max. 210 H: 145  A: 216,5 B: Max. 82,7 H: 57,1